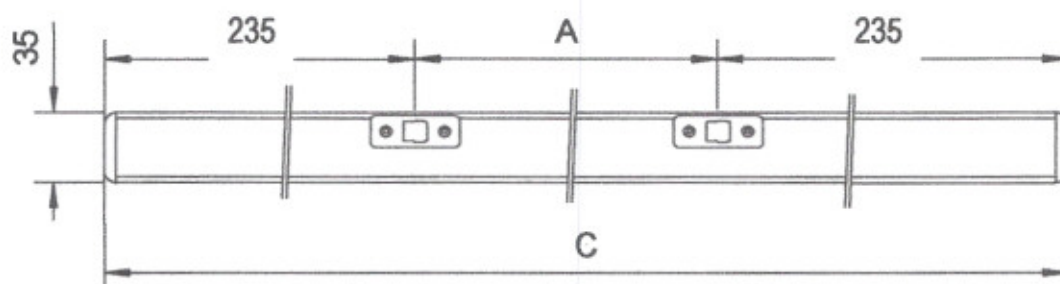


Dati tecnici e note per gli attuatori a catena serie MP-D
Technical data for chain actuator MP-D series



MPLD-12
A = 740 mm
C = 1210 mm
MPLD-16
A = 1140 mm
C = 1610 mm

Dati tecnici :

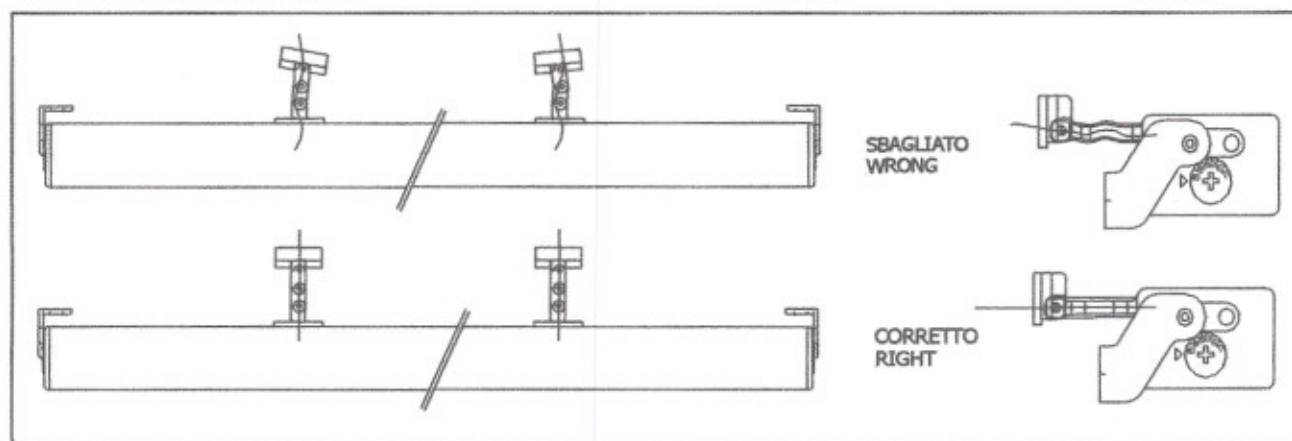
Tensione / Voltage
 Frequenza / Frequency
 Potenza / Power
 Doppio isolamento / Double insulation
 Forza (Tiro-Spinta) / Force (Push-Pull)
 Corse (selezionabili) / Strokes (Selectable)
 Corsa (programmabile) / Stroke (programmable)
 Fattore di servizio / Duty time
 Connessione in parallelo / Parallel connection
 Campo di temperatura / Temperature range
 Dimensioni / Overall dimensions **MPLD-12**
 Dimensioni / Overall dimensions **MPLD-16**
 Connessione / Connection
 Funzione di sicurezza / Safety function
 Grado di protezione / Protection class
 Staffe sporgere/wasistas / Bracket set (top and hinged inst.)
 Sincronizzazione / Synchronisation

MP-LDA

90-240 V ac
 50-60 Hz
 20 W
 si / yes
 300 N
 150-250-300-350-400 mm
 12-400 mm
 20%
 si / yes
 -15° C / +70° C
 35 x 1210 x 53 mm
 35 x 1610 x 53 mm
 cavo / cable 1,2 m
 si / yes
 IP42
 si / yes
 si / yes

MP-LDD

18-36 V dc
 -
 20 W
 -
 300 N
 150-250-300-350-400 mm
 12-400 mm
 20%
 si / yes
 -15° C / +70° C
 35 x 1210 x 53 mm
 35 x 1610 x 53 mm
 cavo / cable 1,2 m
 si / yes
 IP42
 si / yes
 si / yes

**INSTALLAZIONE:**

Sia verticalmente che orizzontalmente l'attuatore e la catena devono essere posizionati con una precisione di +/- 1 mm. Per una installazione ottimale seguire i disegni riportati. Posizionare la staffa della catena in modo che il suo punto di uscita sia esattamente opposto all'attuatore.

INSTALLATION:

Both in vertical and horizontal position, the actuator and the chain must be placed with a precision of +/- 1 mm. For a good installation follow the diagrams shown. Place the chain bracket so that the point where the chain comes out is exactly opposite the actuator.

Contenuto della confezione / Package contents

- 1 attuatore / actuator
- 1 kit completo per fissaggio motore / complete fixing kit
- 1 foglio di istruzione / instructions sheet

Conformità del prodotto / Product compliance

73/23 LVD / EN 60335-2-97 / EN 60335-1 / EN 50081-1 / EN 50082-1
 89/336 CEE / CEI EN 55014

Collegamenti elettrici Electrical wirings

NOTA :

si prega di leggere attentamente le istruzioni prima dell'installazione.

- Controllare la tenuta delle guarnizioni dopo il posizionamento del motore.
- Per un corretto posizionamento dell'attuatore e della staffa riferirsi ai disegni.

INFORMAZIONE IMPORTANTE :

Assicurarsi che la finestra (per caratteristiche, peso e dimensioni) sia adatta ad essere motorizzata. In caso di dubbio, consultare i nostri tecnici.

Si raccomanda la lubrificazione delle cerniere della finestra minimo una volta all'anno dopo l'installazione dell'attuatore.

ATTENZIONE :

Per evitare che il personale addetto si ferisca durante l'installazione non collegare l'attuatore prima che l'installazione sia completata e controllata.

Quando i motori sono abbinati a centraline elettroniche per funzionamento automatizzato, in considerazione della forza di chiusura del sistema, c'è il rischio di danni a persone.

- La tensione di funzionamento è indicata dal costruttore sull'etichetta apposta sul motore.

NON COLLEGARE CON ALIMENTAZIONI DIVERSE

- Durante le operazioni di pulizia e manutenzione assicurarsi che l'alimentazione sia scollegata dai motori e dalle centraline

ed assicurarsi che la stessa non possa essere accidentalmente ricollegata.

ATTUATORI USATI PER EVACUAZIONE FUMO

Se l'attuatore è stato esposto a temperature al di sopra dei 90° C lo stesso deve essere controllato dai nostri tecnici.

In caso di problemi siete pregati di contattarci.

**NOTE :**

Please read instructions carefully before installation.

- Check the rubbers for optimal sealing of the vent.
- For a correct position of the actuator and chain brackets, please refer to the drawings.

**IMPORTANT INFORMATION :**

Verify that the window is suitable (for characteristics, weight and dimension) to operate with a motor. In case of doubt, please consult our technicians.

It is recommended to grease window hinges at least once a year after installation of the motor unit.

WARNING :

To avoid personal injury during installation, don't connect the actuator to the power supply until installation is completed and checked.

Remember that in automatic mode, (using special control panel) cause the closing force of the system, the risk of personal injury exists.

- Functioning voltage is indicated by the constructor on the label fixed on motor.

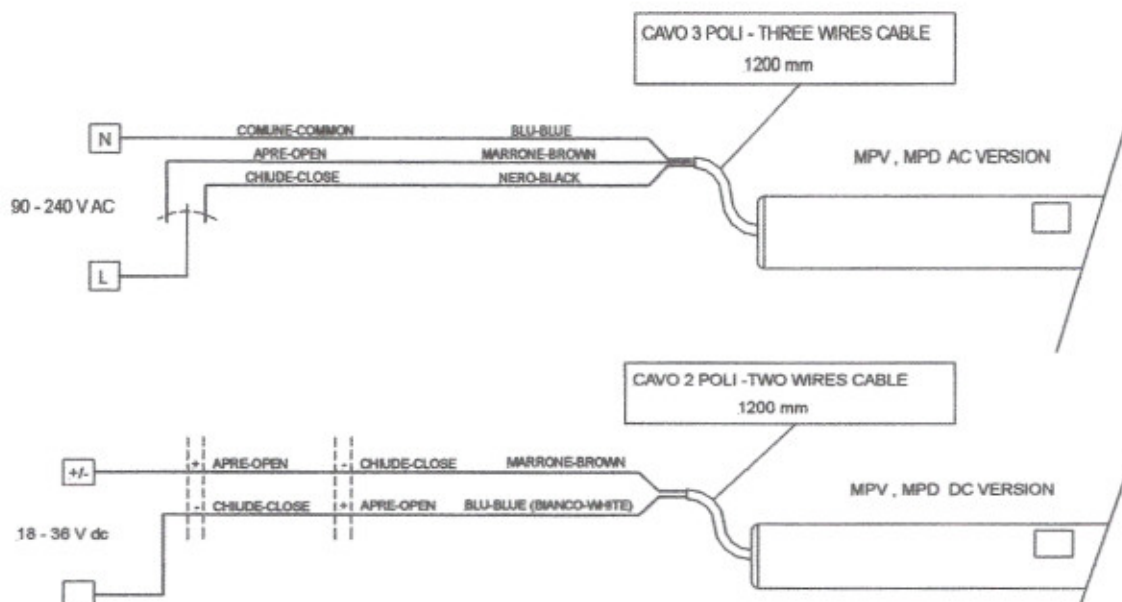
DON'T CONNECT WITH OTHER VOLTAGES

- Make sure that power voltage is removed from system during cleaning or maintenance services of the window and ensure that it cannot be unintentionally reconnected.

**OPERATION IN SMOKE EVACUATION**

If the system (window and motor) has been exposed to temperature above 90° C it is necessary a check by our technicians. In case of problems, please contact us .

SCHEMA DI COLLEGAMENTO - WIRING CONNECTION



funzionamento e regolazioni features and adjusting

INTRODUZIONE:

L'attuatore a catena serie MP-V è un prodotto progettato per risolvere i problemi più comuni relativi alla motorizzazione dei serramenti verticali ed orizzontali.

La versatilità delle staffe pivotanti ne consente l'impiego in varie configurazioni.

La regolazione delle corse è semplice ed immediata ed abbraccia un campo da 150 a 400 mm già previste in fabbrica. Inoltre, esiste la possibilità di creare una corsa personalizzata (nel campo 12-400 mm) in caso non fossero sufficienti quelle di serie.

INSTALLAZIONE:

Aperta la confezione verificare che il contenuto sia quello riportato nel presente foglio.

Prima di allacciare il motore alla rete elettrica verificare che tensione e frequenza siano quelle di targa del motore stesso.

Si raccomanda di far eseguire l'installazione da personale specializzato.

L'impiego di staffe ed accessori non originali, vanifica la copertura della garanzia; in ogni caso evitarne l'impiego senza la consulenza scritta del ns. ufficio tecnico.

Verificare che gli attacchi al serramento ed al telaio siano applicati solidamente ed ogni vite sia serrata evitando movimenti o giochi delle parti fisse. L'impiego del motore per l'automazione richiede che vengano osservate le regole di sicurezza. Vanno evitati possibili accessi al serramento da personale non autorizzato. Per la pulizia accertarsi che eventuali automatismi (centrali vento/pioggia/termostati/timer) siano disattivati. Comunque aprire il circuito di alimentazione ed isolare il motore durante l'accesso del personale di manutenzione.

REGOLAZIONE DELLE CORSE:

Generalmente le corse disponibili (150-400 mm) sono più che sufficienti per la maggior parte delle motorizzazioni, tuttavia, se necessitasse una corsa "speciale" non prevista nella manopola di regolazione, agire come di seguito (ovviamente il motore deve essere già allacciato e fissato al serramento):

- posizionare la manopola nella posizione "U"
- comandare in chiusura ed attendere il serraggio dell'anta. (nota che la chiusura non necessita di regolazioni in quanto auto-regolante)
- togliere tensione al motore (posizione di stop non alimentato)
- comandare l'apertura fino alla fuoriuscita desiderata della catena, quindi riportare in "stop" il motore ed attendere circa 5 secondi.

Se si supera la corsa voluta è possibile ritornare indietro con il comando di chiusura.

- una volta che la corsa è definita porre il motore in stop (non alimentato) e poi di nuovo comandare l'apertura; il motore resterà fermo emettendo un suono (buzzer interno) indicando che la corsa è stata memorizzata.
- Da questo momento in poi la vostra corsa personalizzata è disponibile nella posizione "U"

NOTA IMPORTANTE:

Per cancellare la corsa in memoria, è sufficiente ruotare la manopola su una delle corse standard (ad esempio 150 o 250 mm) e comandare in apertura il motore. Questo provvederà a cancellare la memorizzazione precedente che potrà essere ripetuta e variata diverse volte.

FUNZIONE DI SICUREZZA:

Funzione che interviene negli ultimi 5 cm di chiusura, nel caso si superasse del 25% la potenza erogata in quel momento durante la chiusura del serramento.



INTRODUCTION:

The MP-V chain actuator is a product projected to solve the most common problems related to the motorisation of the vertical, horizontal and balanced vents.

Various configurations can be applied thanks to the versatility of the pivoting brackets.

The regulation of the strokes is easy and immediate enclosing a range from 150 to 400 mm already provided from factory. Moreover, exists the possibility to perform a customized stroke (in the range 12-400 mm) in case those standard supplied were not enough.

INSTALLATION:

Please verify that all indicated on this sheet is supplied inside the box with the motor.

Before connecting the motor to the power verify that voltage and frequency are those indicated on the motor label.

It is recommended to perform the installation by specialised personnel only.

The employ of non original brackets/accessories voids the warranty; in any case it is suggested to avoid the use of third parts accessories without advice by our technicians.

Check that joint parts with frame and vent are solidly locked and all screws are fixed to avoid false movements.

Be sure that all security rules are observed during installation. Access to personnel not authorized must be denied.

Before the cleaning of the vent, be sure that all automatism (control panel wind/rain/thermostat/timer) are disabled.

Open the main line circuit and isolate the motor during the access of the maintenance personnel.

STROKES ADJUSTEMENT:

Generally the available strokes (150-400 mm) are enough for all cases of automation, nevertheless, if a special stroke not provided on knob is needed, act as follow (obviously the motor must be already connected and fixed to the frame):

- positioning the knob on "U" position
- operate the close position and wait the lock of the moving part. (note that the closure doesn't need regulations because it is auto-adjusting)
- cut off the voltage to the motor (stop position not powered)
- operate the opening till the desired come out of the chain, return the motor in "stop" and wait about 5 seconds.

If the desired stroke is exceeded, it is possible to come back with the closure command.

- Once the stroke is fixed, put the motor in stop (not powered) and than operate the opening again; the motor will remain stopped producing a sound (by internal buzzer) indicating that the stroke has been memorized.
- From now on, the desired stroke is available on "U" position.

IMPORTANT NOTE:

To cancel the custom stroke from memory, it is sufficient to turn the knob in one of standard strokes (ex.: 150 or 250 mm) and operate the motor to open. This will provide to cancel the previous memorisation of the stroke that can be repeated and diversified more times.

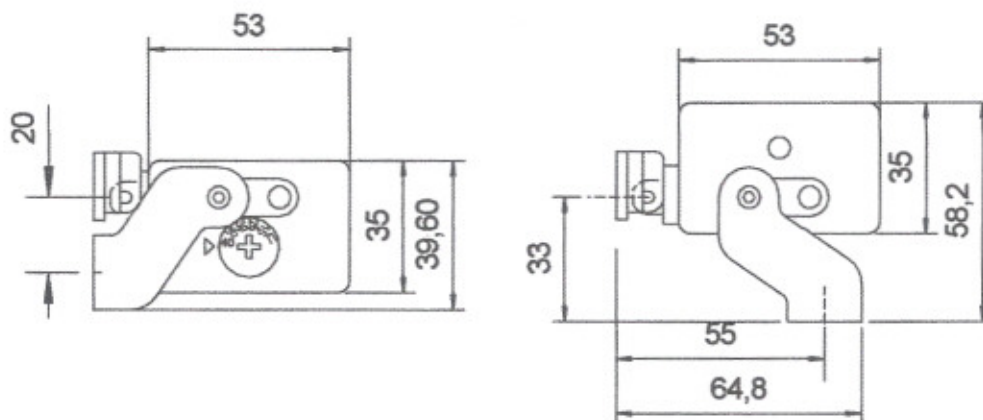
SECURITY FUNCTION:

Function that intervene during the last 5 cm of closure, in case of an overcoming of 25% of the power delivered in that moment during the closing of the window.



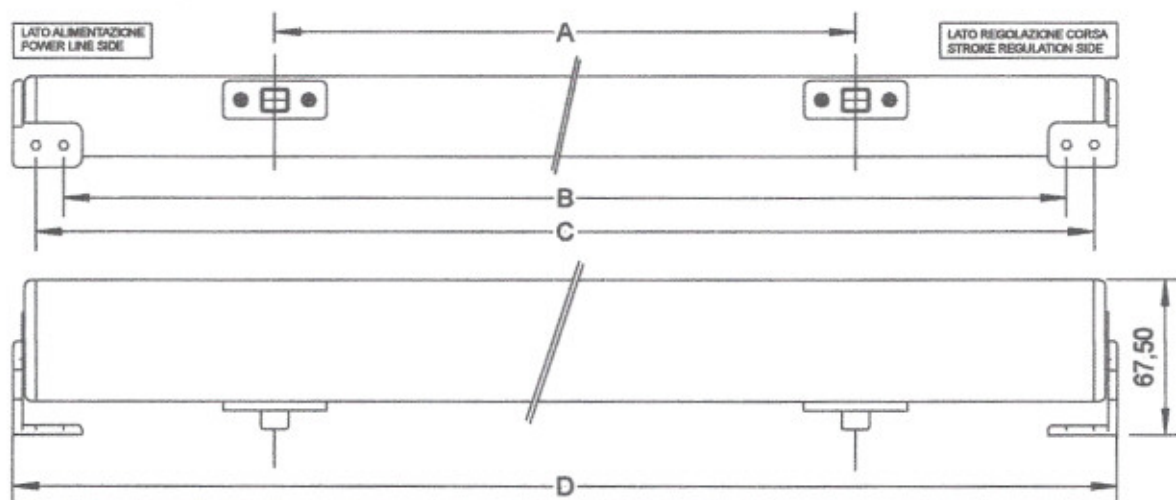
Installazione e dimensioni
Installation and dimensions

Installazione su serramento a spingere - top hinged installation



forature staffe motore - motor brackets holes

MPLD-12	MPLD-16
A = 740 mm	A = 1140 mm
B = 1176 mm	B = 1586 mm
C = 1210 mm	C = 1610 mm
D = 1220 mm	D = 1620 mm



Installazione su serramento wasistas
bottom hinged installation

